



COMPACT 10
COMPACT 12
COMPACT 14



PRZEMYSŁANA I WYTRZYMAŁA KONSTRUKCJA

- > Odporna na uderzenia przeciwwaga ze zintegrowaną drabinką, ochroną silników AC i wtyczki ładowarki
- > Wzmocnione poręcze z dodatkowymi pionowymi wzmocnieniami zwiększającymi wytrzymałość

WIĘKSZA UŻYTECZNOŚĆ

- > Różne możliwości dla załadunków: składane poręcze, boczne i podłużne otwory dla wózków widłowych
- > Do pracy wewnątrz i na zewnątrz* z możliwością jazdy na pełnej wysokości i bez zmniejszania ładowności

WYJĄTKOWO KORZYSTNE UŻYTKOWANIE

- > Proporcjonalny napęd do precyzyjnej jazdy (silniki AC)
- > Ergonomiczny układ górnego panelu sterowania z uchwytem i wyborem prędkości jazdy

BEZKONKURENCYJNA ŁATWOŚĆ NAPRAW I DOSTĘP DO PODZESPOŁÓW

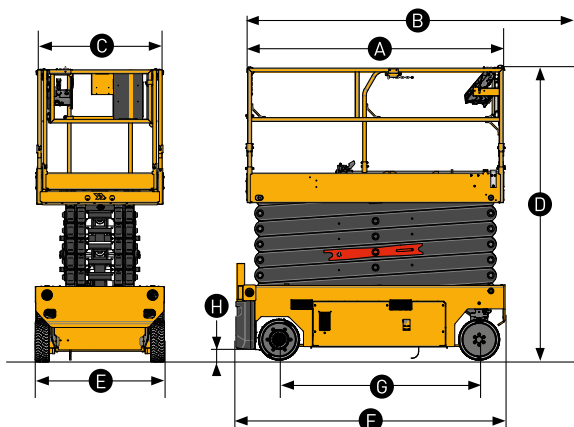
- > Haulotte Activ'Energy Management zwiększona dbałość o stan baterii
- > Wbudowany system diagnostyczny oraz dostęp zdalny przez Haulotte Diag, Haulotte Activ'Screen i Sherpal Telematics Solution

* Compact 14: do pracy wewnątrz

NOŻYCOWE PODESTY RUCHOME O NAPĘDZIE ELEKTRYCZNYM

DANE TECHNICZNE

	COMPACT 10 AE	COMPACT 12 AE	COMPACT 14 AE
Wysokość robocza	10 m	11.75 m	13.75 m
Wysokość platformy	8 m	9.75 m	11.75 m
Możliwa jazda na maksymalnej wysokości aż do	8 m	9.75 m	11.75 m
Maksymalny udźwig - wewnątrz	450 kg (3 pers.)	320 kg (3 pers.)	
Maksymalny udźwig - poza	450 kg (1 pers.)	320 kg (1 pers.)	NA
Udźwig na rozłożonej platformie	120 kg		
A Długość platformy	2.4 m		
B Długość platformy - po rozłożeniu	3.32 m		
Długość wydłużeń	0.92 m		
C Szerokość platformy	1.17 m		
D Wysokość transportowa	2.35 m	2.47 m	2.72 m
Wysokość - bez barierek	1.65 m	1.77 m	2.02 m
E Szerokość	1.20 m		
F Długość	2.5 m		
G Rozstaw	1.86 m		
H Prześwit - z uniesionymi podporami	12.5 cm		
Prześwit - z opuszczonymi podporami	2 cm		
Prędkość jazdy	0.7 / 1.5 / 4.2 km/h		
Maksymalny kąt nachylenia	25 %		
Przechył (wzdłużny / boczny)	3.5° / 1.5°		
Zewnętrzny promień skrętu	1.83 m		
Ogumienie białe	15 x 5		
Akumulatory	24 V - 225 Ah (C20)		
Pojemność zbiornika oleju hydraulicznego	10 l	14 l	
Ciężar całkowity	2 490 kg	2 940 kg	3 070 kg



WYPOSAŻENIE STANDARDOWE

- > Haulotte Activ'Energy Management : Inteligentny prostownik CAN
- > 27A prostownik o zmiennym napięciu
- > Dostęp do baterii przez odchylaną komorę
- > Wskaźnik poziomu naładowania akumulatorów
- > Haulotte Activ'Screen (stan naładowania baterii, licznik motogodzin, alarmy serwisowe oraz wyświetlanie kodów błędów lub opisów błędów...)
- > Boczne i podłużne otwory dla wózków widłowych
- > Składane barierki
- > Rozkładana platforma
- > Silniki prądu zmiennego (Silniki AC)
- > Przenośny górny panel sterowania
- > Wybór dwóch prędkości jazdy
- > Ręczne opuszczanie awaryjne
- > Rozkładane podpory
- > Dostęp do wielofunkcyjnego portalu MyHaulotte
- > 2 koła sterujące przednie i 2 koła napędowe tylne
- > Wytrzymałe niebrudzące ogumienie kół
- > Sygnał dźwiękowy w trakcie jazdy
- > Elektryczny system zwalniania hamulców
- > Samoopadająca poprzeczka zabezpieczająca wejście do kosza roboczego

OPCJE / AKCESORIA

- > Haulotte Activ'Energy Management: automatyczne i manualne systemy uzupełniania elektrolitu w bateriach
- > Baterie AGM - bezobsługowe
- > Dodatkowy system ochrony przed zgnieciem
- > System telematyczny
- > Uchwyty do rur
- > Uchwyt do płyty
- > Drzwi wahadłowe
- > Dodatkowa ochrona górnego i dolnego panelu
- > Gniazdko w koszu (110 / 230 V)
- > Dodatkowa lampa punktowa
- > Lampa ostrzegawcza (pojedyncza, podwójna lub 360°)
- > Olej hydrauliczny biodegradowalny
- > Olej hydrauliczny do niskich temperatur

