



COMPACT 8N COMPACT 10N



PRZEMYSŁANA I WYTRZYMAŁA KONSTRUKCJA

- > Odporna na uderzenia przeciwwaga ze zintegrowaną drabinką, ochroną silników AC i wtyczki ładowarki
- > Wzmocnione poręcze z dodatkowymi pionowymi wzmocnieniami zwiększającymi wytrzymałość

WIĘKSZA UŻYTECZNOŚĆ

- > Różne możliwości dla ładunków: składane poręcze, boczne i podłużne otwory dla wózków widłowych
- > Do pracy wewnątrz i na zewnątrz* z możliwością jazdy na pełnej wysokości i bez zmniejszania ładowności

WYJĄTKOWO KORZYSTNE UŻYTKOWANIE

- > Proporcjonalny napęd do precyzyjnej jazdy (silniki AC)
- > Ergonomiczny układ górnego panelu sterowania z uchwytem i wyborem prędkości jazdy

BEZKONKURENCYJNA ŁATWOŚĆ NAPRAW I DOSTĘP DO PODZESPOŁÓW

- > Haulotte Activ'Energy Management zwiększona dbałość o stan baterii
- > Wbudowany system diagnostyczny oraz dostęp zdalny przez Haulotte Diag, Haulotte Activ'Screen i Sherpal Telematics Solution

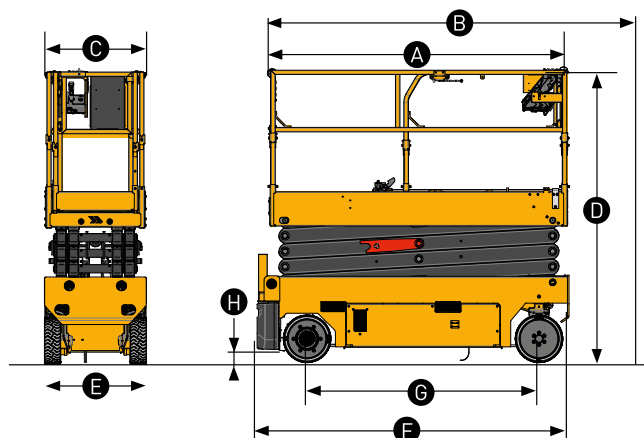
* Compact 10 N: do pracy wewnątrz

COMPACT 8N COMPACT 10N

NOŻYCOWE PODESTY RUCHOME O NAPĘDZIE ELEKTRYCZNYM

DANE TECHNICZNE

	COMPACT 8N AE	COMPACT 10N AE
Wysokość robocza	8 m	9.8 m
Wysokość platformy	6 m	7.8 m
Możliwa jazda na maksymalnej wysokości aż do	6 m	7.8 m
Maksymalny udźwig - wewnątrz	350 kg (2 pers.)	250 kg (2 pers.)
Maksymalny udźwig - poza	350 kg (1 pers.)	NA
Udźwig na rozłożonej platformie	120 kg	
A Długość platformy	2.4 m	
B Długość platformy - po rozłożeniu	3.32 m	
Długość wydłużeń	0.92 m	
C Szerokość platformy	0.8 m	
D Wysokość transportowa	2.23 m	2.35 m
Wysokość - bez barierek	1.82 m	1.94 m
E Szerokość	0.81 m	
F Długość	2.5 m	
G Rozstaw	1.86 m	
H Prześwit - z uniesionymi podporami	12.5 cm	
Prześwit - z opuszczonymi podporami	2 cm	
Prędkość jazdy	0.7 / 1.5 / 4.2 km/h	
Maksymalny kąt nachylenia	25 %	
Przechył (wzdłużny / boczny)	3.5° / 1.5°	
Zewnętrzny promień skrętu	2.05 m	
Ogumienie białe	15 x 5	
Akumulatory	24 V - 225 Ah (C20)	
Pojemność zbiornika oleju hydraulicznego	10 l	
Ciężar całkowity	2 120 kg	2 160 kg



WYPOSAŻENIE STANDARDOWE

- > Haulotte Activ'Energy Management : Inteligentny prostownik CAN
- > 27A prostownik o zmiennym napięciu
- > Dostęp do baterii przez odchylaną komorę
- > Wskaźnik poziomu naładowania akumulatorów
- > Haulotte Activ'Screen (stan naładowania baterii, licznik motogodzin, alarmy serwisowe oraz wyświetlanie kodów błędów lub opisów błędów...)
- > Boczne i podłużne otwory dla wózków widłowych
- > Składane barierki
- > Rozkładana platforma
- > Silniki prądu zmiennego (Silniki AC)
- > Przenośny górny panel sterowania
- > Wybór dwóch prędkości jazdy
- > Ręczne opuszczanie awaryjne
- > Rozkładane podpory
- > Dostęp do wielofunkcyjnego portalu MyHaulotte
- > 2 koła sterujące przednie i 2 koła napędowe tylne
- > Wytrzymałe niebrudzące ogumienie kół
- > Sygnał dźwiękowy w trakcie jazdy
- > Elektryczny system zwalniania hamulców
- > Samoopadająca poprzeczka zabezpieczająca wejście do kosza roboczego

OPCJE / AKCESORIA

- > Haulotte Activ'Energy Management: automatyczne i manualne systemy uzupełniania elektrolitu w bateriach
- > Baterie AGM - bezobsługowe
- > Dodatkowy system ochrony przed zgnieciem
- > System telematyczny
- > Uchwyty do rur
- > Uchwyt do płyt
- > Drzwi wahadłowe
- > Dodatkowa ochrona górnego i dolnego panelu
- > Gniazdko w koszu (110 / 230 V)
- > Dodatkowa lampa punktowa
- > Lampa ostrzegawcza (pojedyncza, podwójna lub 360°)
- > Olej hydrauliczny biodegradowalny
- > Olej hydrauliczny do niskich temperatur

