



Super zwrotna, nawet w ciasnych strefach

- Kompaktowe wymiary: szerokość 1,50 m
- Wysokość transportowa wynosząca 2m pozwala urządzeniu
- Kąt wychylenia przedłużenia ramienia: 130°(+65°/-65°)
- Mały zewnętrzny promień skrętu wynoszący 3,9m

Optymalna wydajność i komfort użytkownika

- Wysięg boczny 8,65m
- Wysoka niezależność w eksploatacji
- Sterowanie za pomocą zaworów proporcjonalnych

Odporna, niezawodna i łatwa w konserwacji





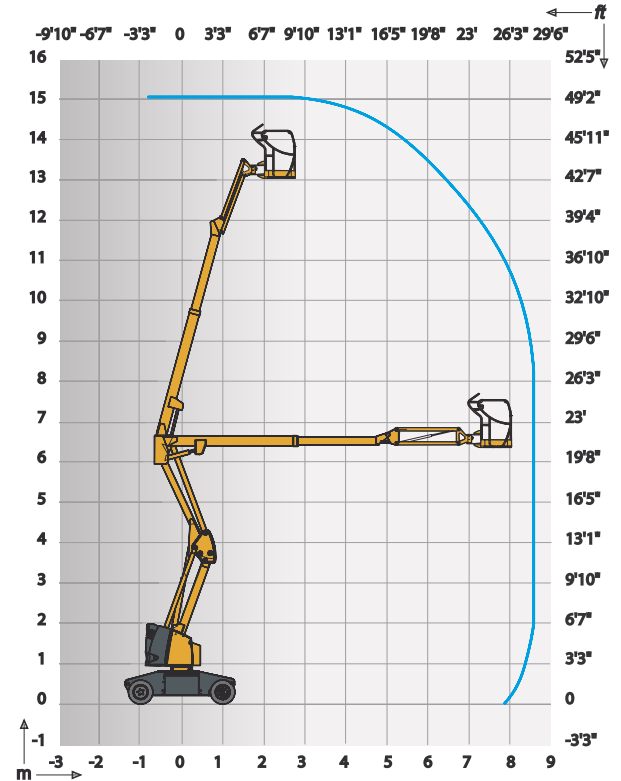
HA15 IP

PRZEGUBOWY PODEST RUCHOMY O NAPĘDZIE ELEKTRYCZNYM

DANE TECHNICZNE

HA15 IP

Wysokość robocza	14.87 m
Wysokość platformy	12.87 m
Maksymalny zasięg	8.65 m
Maksymalna wysokość przegubu	6.25 m
Maksymalny udźwig	230 kg
Pionowy kąt wychylenia przedłużenia ramienia (JIB)	130° (+65/-65)
A Długość	6.65 m
B Szerokość	1.52 m
C Wysokość	2.1 m
Wysokość transportowa	3.02 m
D Rozstaw	2 m
E Prześwit	14 cm
F x G Wymiary platformy	1.15 x 0.8 m
Rozstaw osi	0 cm
Prędkość jazdy	0.7 - 4.5 km/h
Zewnętrzny promień skrętu	3.95 m
Kąt obrotu podwozia	355°
Kąt obrotu platformy	180° (+90/-90)
Moc zasilania	48 V - 345 Ah (C5)
Maksymalny kąt nachylenia	25 %
Ogumienie białe	23x10-12
Pojemność zbiornika oleju hydraulicznego	30 l
Ciężar całkowity	7 230 kg



STANDARDOWE WYPOSAŻENIE

- Akumulatory półtrakcyjne
- Wskaźnik poziomu naładowania akumulatorów
- Prostownik o prądzie ładowania 48V-50A
- Pulpit sterowania z przyciskami sensorowymi
- Czujnik przechyłu 3°
- Ogumienie pełne "białe"
- Możliwość pracy na zewnątrz do maksymalnej prędkości wiatru do 45km/h
- Uruchamianie bez dodatkowych zabezpieczeń
- Licznik godzin
- Blokada obrotu korpusu
- Uchwyty holownicze i transportowe
- Ręczna pompa awaryjnego opuszczania
- Napęd na dwa tylne koła i skręt na dwa przednie koła
- Urządzenie wyposażone w czujnik przeciążenia w koszu
- Klakson

OPCJE / AKCESORIA

- Światło ostrzegawcze
- Gniazdko elektryczne w koszu
- Sygnał dźwiękowy w trakcie jazdy
- Centralny wlew do akumulatorów
- Akumulatory trakcyjne: 360 Ah
- Akumulatory bezobsługowe
- Końcówka przewodu ze sprężonym powietrzem w koszu
- Pilot sterowania hamulców z pulpitu dolnego
- Biopaliwo
- Szeroki kosz (1,5m x 0,8m)

