

HA16 RTJ / RTJ O



WYDAJNY I ŁATWY W UŻYTKOWANIU

- > Wiodąca w branży powierzchnia pracy z zasięgiem wynoszącym 8.3 m
- > Najlepsza prędkość podnoszenia 40 s
- > Sterowanie hydrauliczne za pomocą zaworów proporcjonalnych

NAJLEPSZE POCZUCIE KOMFORTU I BEZPIECZEŃSTWA

- > Haulotte Activ'Shield Bar 2.0 (opcja)
- > Haulotte Activ'Lighting System (opcja) dla bezpiecznego rozładunku w warunkach słabej widoczności

OPTYMALIZACJA CAŁKOWITYCH KOSZTÓW POSIADANIA

- > Haulotte Activ'Screen (wbudowane narzędzie diagnostyczne)
- > Haulotte Stop Emission System: automatycznie włącza / wyłącza silnik
- > Łatwy dostęp do wszystkich elementów
- > Modułowy kosz z pokrywą górnego panelu sterowania

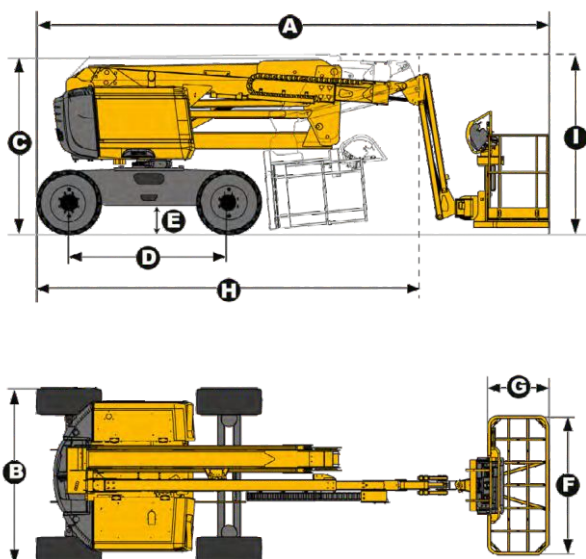
HA16 RTJ / RTJ O

PRZEGUBOWE PODESTY RUCHOME O NAPĘDZIE SPALINOWYM DO PRACY W TERENIE

DANE TECHNICZNE

HA16 RTJ HA16 RTJ O

Wysokość robocza	16 m
Wysokość platformy	14 m
Maksymalny zasięg	8.3 m
Maksymalna wysokość przegubu	7.65 m
Maksymalny udźwig	230 kg (2 pers.)
F x G Wymiary platformy	1.83 x 0.80 m
A Długość	6.75 m
H Długość w stanie spoczynku	5.05 m
B Szerokość	2.3 m
C Wysokość	2.3 m
I Wysokość w stanie spoczynku	2.4 m
Kąt pionowego obrotu kosza	140° (- 80° / + 60°)
Kąt obrotu platformy	165° (- 75° / + 90°)
Kąt obrotu podwozia	355° non continus
Rozstaw osi	10 cm
D Rozstaw	2.1 m
E Prześwit	38 cm
Dopuszczalny kąt przechyłu	5 °
Prędkość jazdy	5.2 km/h
Maksymalny kąt nachylenia	40 %
Zewnętrzny promień skrętu	4.5 m
Wytrzymałe opony terenowe	850 x 340 mm
Silnik	Kubota, 18.5 kW (Stage 5 in EU) - Kubota, 26.5 kW, (Stage 3A in NRC)
Ciężar całkowity	6 200 kg 6450 kg



WYPOSAŻENIE STANDARDOWE

- > Haulotte Stop Emission System
- > Wbudowane na dolnym panelu sterowania narzędzie diagnostyczne Haulotte Activ'Screen, z kolorowym wyświetlaczem
- > Uniwersalne gniazdo telematyczne
- > Napęd na cztery koła
- > Skręt na dwa koła
- > Przednia oś wahlowa (RTJ O) zapewnia stabilność na nierównym terenie
- > 4 jednoczesne ruchy dla maksymalnej wydajności
- > Stała blokada dyferencjału
- > Pokrywa górnego panelu sterowania
- > Taca na narzędzia
- > Udźwig 230kg (2 osoby)
- > Standardowy kosz modułowy 1.83 m x 0.80 m; łatwy i szybki do naprawy
- > Samoopadająca poprzeczka zabezpieczająca wejście do kosza roboczego
- > Gniazdko elektryczne w koszu (110 / 230 V)
- > Obrotowa podstawa silnika, ułatwiająca naprawy i konserwację
- > Sygnał dźwiękowy i świetlny w razie przeciążenia lub przechyłu
- > Obrotowy sygnał świetlny
- > Sygnał dźwiękowy w trakcie jazdy
- > Licznik godzin
- > Bateria rozruchowa 12 V
- > Wstępny podgrzewacz silnika z lampką sygnalizacyjną
- > Wskaźnik niskiego poziomu paliwa (górny i dolny panel sterowania)
- > Elektryczna pompa awaryjnego opuszczania sterowana z kosza

OPCJE I AKCESORIA

- > Haulotte Activ'Lighting System do Bezpiecznych Załadunków
- > Haulotte Activ'Shield Bar 2.0
- > Duże opony terenowe 1025 x 365
- > Ogumienie "białe" 14 x 17.5
- > Szeroki kosz modułowy 2.44 m x 0.91 m; szybki i łatwy do naprawy
- > Doprowadzenie zasilania 230 V do kosza roboczego (gniazdo w koszu z zabezpieczeniem różnicowym 30 mA lub bez tego zabezpieczenia)
- > Końcówka przewodu ze sprężonym powietrzem w koszu (średnica wewnętrzna 6.5 mm)
- > Boczne wejście skrzydłowe
- > Generator hydrauliczny Dynaset 3.5 Kw
- > Biopaliwo
- > Zestaw dla "ciepłych krajów": chłodnica oleju hydraulicznego + olej hydrauliczny
- > Zestaw dla "zimnych krajów": - 10°C / - 25°C
- > Iskrochwyłt i zawór przepustnicy
- > Dodatkowa lampa punktowa
- > Wyłącznik akumulatora

