

STAR 8 / 10



DOSKONAŁA ZWROTNOŚĆ, NAWET W NAJBARDZIEJ CIASNYSZYCH STREFACH

- > Progresywne sterowanie dzięki silnikom prądu zmiennego
- > Zerowy promień zachodzenia i niewielki zewnętrzny promień skrętu
- > Wysięg przedłużenia ramienia (JIB) 3m
- > Krótki czas konserwacji i przestojów
- > Bezobrotowe, bezszczotkowe silniki trójfazowe
- > Haulotte Activ'Screen (wbudowane narzędzie diagnostyczne)

CENTRALNY WLEW DO AKUMULATORÓW

- > Dłuższy czas życia maszyny
- > Nowe, odporne na pęknięcia pokrywy boczne z materiału kompozytowego
- > Trzykrotnie zwiększona trwałość pinów, tulejek, niepomalowanych części oraz mocowań.
- > Łatwy w transporcie
- > Otwory w podwoziu pod wózek widłowy
- > Maksymalny kąt nachylenia do 25% aby łatwo wjeżdżać na rampy załadunkowe ciężarówek

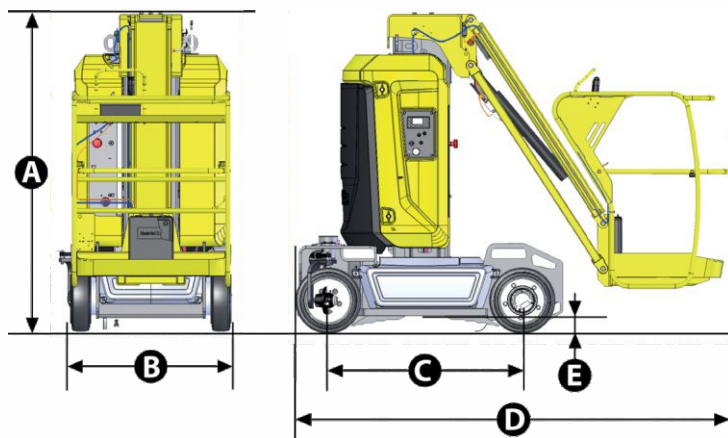


MASZTOWE PODESTY RUCHOME

DANE TECHNICZNE

STAR 8 STAR 10

Wysokość robocza	8.7 m	10 m
Wysokość platformy	6.7 m	8 m
Maksymalny zasięg	3 m	3 m
Maksymalny udźwig - wewnątrz	200 kg (2 pers.)	200 kg (2 pers.)
Maksymalny udźwig - poza	200 kg (2 pers.)	200 kg (1 pers.)
Wymiary platformy	0.78 x 0,98 m	0.78 x 0,98 m
D Długość	2.7 m	2.7 m
B Szerokość	1 m	1 m
Rozstaw osi	0 cm	0 cm
C Rozstaw	1.2 m	1.2 m
A Wysokość	1.99 m	1.99 m
E Prześwit	10 cm	10 cm
Możliwa jazda na maksymalnej wysokości aż do	6.7 m	8 m
Prędkość jazdy	0.6 - 5 km/h	0.6 - 5 km/h
Zewnętrzny promień skrętu	1.88 m	1.88 m
Kąt obrotu podwozia	345°	345°
Kąt pionowego obrotu kosza	130° (+70°/-60°)	130° (+70°/-60°)
Ogumienie białe	16x5x10.5	16x5x10.5
Dopuszczalny kąt przechytu	3 °	3 °
Maksymalny kąt nachylenia	25 %	25 %
Pojemność zbiornika oleju hydraulicznego	7 l	7 l
Akumulatory	24 V - 250 Ah	24 V - 250 Ah
Ciężar całkowity	2 585 kg	2 677 kg



WYPOSAŻENIE STANDARDOWE

- > Silnik o napędzie elektrycznym 24V
- > Akumulatory trakcyjne 24V - 250 Ah
- > Przetwornik o prądzie ładowania 35A
- > Wskaźnik poziomu naładowania akumulatorów
- > Wbudowane narzędzie diagnostyczne Haulotte Activ'Screen
- > Centralny wlew do akumulatorów
- > Otwory w podwoziu na wózek widłowy
- > Uchwyty holownicze i transportowe
- > Czujnik przechytu (Pothole)
- > Napęd na 2 przednie koła
- > Skręt na 2 tylne koła
- > Ogumienie "białe"
- > Uruchamianie bez dodatkowych zabezpieczeń
- > Licznik godzin
- > Klakson
- > 2 wyłączniki bezpieczeństwa
- > Wskaźnik przeciążenia w koszu
- > Ręczna pompa bezpieczeństwa
- > 2 panele sterowania
- > 2 uchwyty w koszu na pasy bezpieczeństwa
- > Sygnał dźwiękowy w trakcie jazdy

OPCJE / AKCESORIA

- > Haulotte Activ'Shield Bar
- > Gniazdko elektryczne na platformie
- > Końcówka przewodu ze sprężonym powietrzem w koszu
- > Drzwi saloon-owe
- > Biopaliwo
- > Akumulatory bezobstęgowe
- > Przygotowanie do gniazda telematycznego
- > Olej hydrauliczny do niskich temperatur
- > Światło ostrzegawcze
- > Dodatkowa lampa punktowa

