

## STAR 8 S



### DOTRZEMY WSZĘDZIE

- Wysoka precyzja i płynność jazdy
- Łatwy dostęp do kosza: antypoślizgowy schodek oraz wzmocnione ostony umożliwiające chodzenie po nich
- Stabilne i szybkie urządzenie z czujnikiem przechyty
- Intuicyjny panel sterowania ze wskaźnikiem poziomu ładowania baterii
- Łatwy w transporcie
- Platforma jednostronnie rozkładana: + 0,4 m (opcja)

### NAJLEPSZY STOSUNEK CENY DO JAKOŚCI

- Wytrzymałe urządzenie
- 4-stopniowy maszt cylindrowy: bez łańcuchów i bez przewodów
- Krótki czas przestojów i konserwacji
- Bezpośrednie sterowanie dzięki bezszczotkowym silnikom prądu zmiennego
- Łatwy dostęp do wszystkich elementów (dwie otwierane tace)
- Haulotte Activ'Screen (wbudowane narzędzie diagnostyczne)

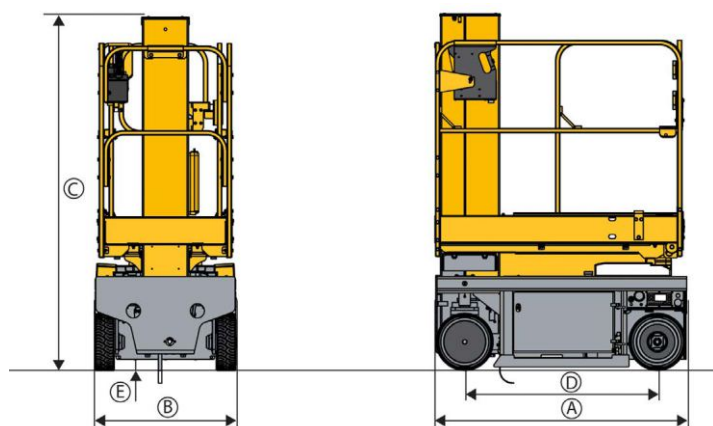


## MASZTOWE PODESTY RUCHOME

### DANE TECHNICZNE

#### STAR 8 S

Wysokość robocza	7.95 m
Wysokość platformy	5.95 m
Maksymalny udźwig - wewnątrz	200 kg (1 pers.)
Wymiary platformy	0.77 x 1.38 m
Rozbudowa platformy	0.77 x 1.78 m
<b>A</b> Długość	1.4 m
<b>B</b> Szerokość	0.79 m
<b>C</b> Wysokość	1.98 m
<b>D</b> Rozstaw	1.06 m
<b>E</b> Prześwit	6 cm
Prędkość jazdy	0.5 - 4.5 km/h
Zewnętrzny promień skrętu	1.7 m
Ogumienie białe	318 x 108
Dopuszczalny kąt przechyłu	1,5° / 3°
Akumulatory	4 x 6 V - 180 Ah (C5)
Ciężar całkowity	1150 kg
Maksymalny kąt nachylenia	25 %
Możliwa jazda na maksymalnej wysokości aż do	5.95 m
Pojemność zbiornika oleju hydraulicznego	9 l



### WYPOSAŻENIE STANDARDOWE

- > Haulotte Activ'Screen
- > Bezszczotkowe silniki 24 V (bezobstugowe)
- > Akumulatory trakcyjne 4 x 6V - 180Ah
- > Prostownik o prądzie ładowania 20 A
- > Wskaźnik poziomy naładowania akumulatorów
- > Otwory w podwoziu na wózek widłowy
- > Uchwyty transportowe
- > Drzwi z zamkiem
- > Platforma jednostronnie rozkładana: + 0,4 m
- > Czujniki przechyłu
- > Napęd na 2 tylne koła
- > Skręt na 2 przednie koła
- > Ogumienie "białe"
- > Uruchamianie bez dodatkowych zabezpieczeń
- > Licznik godzin
- > Klakson
- > Sygnał dźwiękowy w trakcie jazdy
- > Wyłącznik bezpieczeństwa
- > Ręczna pompa bezpieczeństwa
- > 2 pulpity sterowania
- > Przenośny górny panel sterowania
- > Przetącnik wyboru prędkości jazdy na górnym panelu sterowania
- > 2 uchwyty holownicze

### OPCJE / AKCESORIA

- > Przygotowanie do gniazda telematycznego
- > Akumulatory bezobstugowe (żelowe)
- > Światło ostrzegawcze
- > Gniazdko elektryczne w koszu
- > Taca na narzędzia
- > Pokrywa górnego panelu sterowania
- > Wyłącznik różnicowo-prądowy 30 Am
- > Olej hydrauliczny do niskich temperatur
- > Biopaliwo

