

HA32 RTJ PRO



WYDAJNOŚĆ I ŁATWOŚĆ UŻYTKOWANIA

- > Nieograniczona powierzchnia pracy z zasięgiem wynoszącym 21,6m
- > Niezrównana wszechstronność
- > Doskonali do pracy w terenie: napęd i skręt na 4 koła, oś wahlowa
- > Czas podnoszenia na pełną wysokość wynosi 95s dzięki sterowaniu hydraulicznemu za pomocą zaworów proporcjonalnych

ZOPTYMALIZOWANE SERWISOWANIE

- > Wyjątkowy koszt modułowy do szybkiej i łatwej naprawy
- > Łatwy dostęp do wszystkich elementów
- > Narzędzie diagnostyczne na dolnym panelu sterowania

NAJLEPSZE POCZUCIE BEZPIECZEŃSTWA

- > Haulotte Activ' Shield Bar 2.0
- > Wytrzymały teleskop



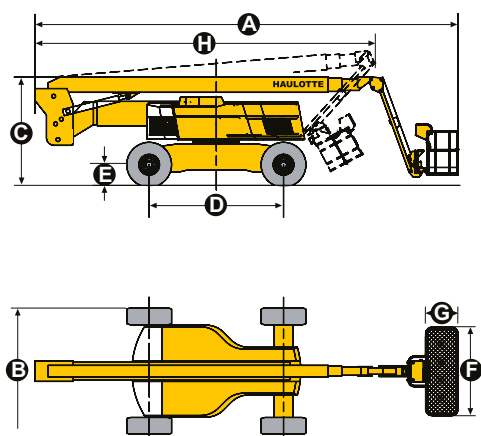
HA32 RTJ PRO

PRZEGUBOWE TERENOWE PODESTY RUCHOME

DANE TECHNICZNE

HA32 RTJ PRO

Wysokość robocza	31.8 m
Wysokość platformy	29.8 m
Maksymalny zasięg	21.6 m
Maksymalna wysokość przegubu	11.35 m
Wysięg poniżej poziomu ziemi	5.5 m
Maksymalny udźwig	250 kg (2 pers.)
F x G Wymiary platformy	2.44 x 0.91 m
A Długość	11.7 m
B Szerokość	2.53 m
H Długość w stanie spoczynku	8.9 m
Wysokość w stanie spoczynku	3.75 m
Szerokość z rozłożonymi osiami	3.3 m
C Wysokość	2.8 m
Kąt pionowego obrotu kosza	140° (+ 70 / - 70)
Kąt obrotu platformy	180° (+ 90 / - 90)
Kąt obrotu podwozia	360° continuous
Rozstaw osi	3.3 m
D Rozstaw	3.5 m
E Prześwit	38 cm
Dopuszczalny kąt przechyłu	5°
Prędkość jazdy	0.5 - 5 km/h
Możliwość pracy na zewnątrz do maksymalnej prędkości wiatru do	60 km/h
Maksymalny kąt nachylenia	40 %
Ogumienie wypełnione pianką	445 / 65-22.5
Zewnętrzny promień skrętu	5.74 m
Silnik	Deutz, 55 kW, Turbo (Stage 5 in EU) ; Perkins, 62.5 kW, Turbo (Stage 3A in NRC)
Ciążar catkowity	20 100 kg



STANDARDOWE WYPOSAŻENIE

- > Haulotte Activ' Shield Bar 2.0
- > Uniwersalne gniazdo telematyczne
- > Napęd i skręt na cztery koła
- > Oś wahliva zapewnia stabilność na nierównym terenie
- > 2 rozstawne osie
- > Sterowanie hydrauliczne zwiększa komfort pracy
- > 4 jednoczesne ruchy dla maksymalnej wydajności
- > Hydrauliczna blokada dyferencjałów kół napędowych pozwala na pracę w każdym terenie
- > Pokrywa górnego panelu sterowania i taca na narzędzia wykonana z bardzo solidnych i trwałych materiałów
- > Kosz modułowy z samoopadającą poprzeczką zabezpieczającą wejście
- > Gniazdko elektryczne w koszu 220V
- > Kompensacja kosza +/- 10°
- > Obrotowa podstawa silnika, ułatwiająca naprawy i konserwację
- > Sygnał dźwiękowy i świetlny w razie przeciążenia lub przechyłu
- > Obrotowy sygnał świetlny
- > Sygnał dźwiękowy w trakcie jazdy
- > Licznik godzin
- > Elektryczna pompa awaryjnego opuszczania sterowana z kosza
- > Bateria rozruchowa 12V
- > Wstępny podgrzewacz silnika z lampką sygnalizacyjną
- > Wskaźnik niskiego poziomu paliwa na pulpicie
- > Uchwyty holownicze

OPCJE / AKCESORIA

- > Końcówka przewodu ze sprężonym powietrzem w koszu
- > Boczne wejście skrzydłowe
- > Generator hydrauliczny 3.5 kW
- > Biopaliwo
- > Chłodnica oleju hydraulicznego
- > Zbiornik z paliwem dla "ciepłych krajów"
- > Korek z kluczem do zbiornika oleju
- > Zestaw dla "zimnych krajów"
- > Uchwyt do przewożenia rur
- > Podstawa do paneli
- > Automatyczny zawór nadmiernej prędkości (zawór przepustnicy, iskrochwyt, ogniochwyt)
- > Dodatkowa lampa punktowa 55W

