

STAR 6 CRAWLER



DOTRZEMY WSZĘDZIE

- > Wysoka precyzja i płynność jazdy
- > Koła wspierające prowadzenie gąsienic
- > Możliwość przejazdu przez kałuże o głębokości 15cm oraz jazda po nierównym gruncie
- > Uchwyty transportowe pod wózek widłowy

OPTYMALNA ZWROTNOŚĆ, NAWET W NAJBARDZIEJ CIASNYCH STREFACH

- > Kompaktowe wymiary: szerokość tylko 0,76 m
- > Mały zewnętrzny promień skrętu
- > Rozkładana platforma o 0,4 m
- > Wejście do kosza ze schodkiem antypoślizgowym
- > Ergonomiczny i intuicyjny panel sterowania ze wskaźnikiem poziomu naładowania akumulatorów

NAJLEPSZY STOSUNEK CENY DO JAKOŚCI

- > 3-stopniowy maszt cylindrowy: bez łańcuchów i bez przewodów
- > Bezpośrednie sterowanie dzięki bezszczotkowym silnikom prądu zmiennego
- > Łatwy dostęp do wszystkich elementów (pokryw i ręcznej pompy)
- > Wbudowane narzędzie diagnostyczne: Haulotte Activ'Screen



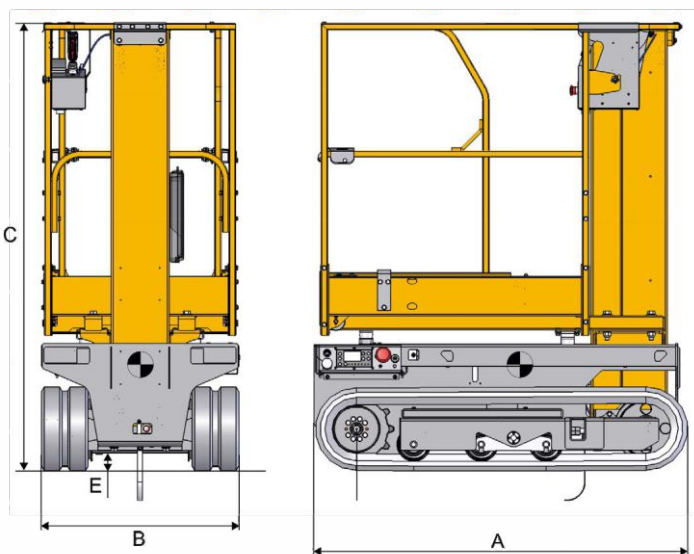
STAR 6 CRAWLER

MASZTOWE PODESTY RUCHOME

DANE TECHNICZNE

STAR 6 CRAWLER

Wysokość robocza	5.8 m
Wysokość platformy	3.8 m
Maksymalny udźwig - wewnątrz	200 kg (2 pers.)
Maksymalny udźwig - poza	200 kg (1 pers.)
Wymiary platformy	0.74 m x 1.0 m
Rozbudowa platformy	0.74 m x 1.44 m
A Długość	1.44 m
B Szerokość	0.76 m
C Wysokość	1.72 m
E Prześwit	6 cm
Prędkość jazdy	0.8 - 2.2 km/h
Zewnętrzny promień skrętu	1.25 m
Dopuszczalny kąt przechyłu	1.5° / 3°
Maksymalny kąt nachylenia	25 %
Możliwa jazda na maksymalnej wysokości aż do	0.7 m
Ogumienie niebrudzące	180 x 72 x 43
Akumulatory	2 x 12 V - 115 Ah (C5)
Pojemność zbiornika oleju hydraulicznego	5 l
Ciężar całkowity	1175 kg



STANDARDOWE WYPOSAŻENIE

- > Silnik o napędzie elektrycznym 24 V
- > Prostownik o prądzie ładowania 20 A
- > 12 V - 115 Ah bezobsługowe akumulatory
- > Wskaźnik poziomu naładowania akumulatorów
- > Haulotte Activ'Screen
- > Otwory w podwoziu na wózek widtowy
- > Uchwyty transportowe
- > Samoopadająca poprzeczka
- > 2 prędkości jazdy
- > 2 "niebrudzące" gąsienice
- > Licznik godzin
- > Klakson
- > Sygnał dźwiękowy w trakcie jazdy
- > 2 wyłączniki bezpieczeństwa
- > Ręczna pompa bezpieczeństwa
- > Ręczna pompa awaryjna do podnoszenia platformy
- > 2 panele sterowania
- > Przenośny górny panel sterowania
- > 2 uchwyty holownicze
- > Rozkładana platforma + 0,4m

OPCJE I AKCESORIA

- > Zamykany wyłącznik akumulatora
- > Pokrywa górnego panelu sterowania wykonana z mocnego tworzywa
- > Osłona joysticka
- > Pedał Deadman
- > Światło ostrzegawcze
- > Olej hydrauliczny do niskich temperatur
- > Biopaliwo

