

# Rothlehner

podesty ruchome



Rothlehner - podesty ruchome Sp. z o.o.  
ul. Energetyków 4 32-050 Skawina  
+48 12 267 58 11 rothlehner.pl



## R420WHY



### Accessori Standard

Motore diesel  
Batteria  
Motore elettrico  
Contaore  
Presa elettrica  
Radiocomando  
Ruote antitraccia  
Rotazione cesto  
Elettropompa di emergenza 12/24V

### Accessori Optional

Presa aria/acqua  
Autolivellamento stabilizzatori  
Verniciatura speciale  
Interfono  
Faro di lavoro sul cesto  
Inclinometro con allarme acustico  
Set 4 pedane per stabilizzatori

### Standard Accessories

Diesel engine  
Battery  
Electric motor  
Hour counter  
Electrical plug  
Radiocontrol  
Non-marking wheels  
Cage rotation  
Emergency pump 12/24V

### Optional Accessories

Air/water plug  
Stabilizers self-leveling  
Special painting  
Interphone  
Working lamp on the basket  
Inclinometer with acoustic alarm  
4 pads for stabilizers

### Accessoires Standard

Moteur diesel  
Batterie  
Moteur électrique  
Compteur des heures  
Prise électrique  
Radiocommande  
Non-marquants roues  
Rotation panier  
Pompe d'urgence 12/24V

### Accessoires Optionnels

Prise air /eau dans le panier  
Auto-nivellement stabilisateurs  
Peinture spéciale  
Interphone  
Lampe de travail sur le panier  
Inclinomètre avec alarme sonore  
4 plates pour stabilisateurs

### Accesorios Estándar

Motor diesel  
Batería  
Motor eléctrico  
Cuenta-horas  
Toma eléctrica  
Radiomando  
Ruedas que no dejan huellas  
Rotación cesta  
Bomba eléctrica de emergencia 12/24V

### Accesorios Opcionales

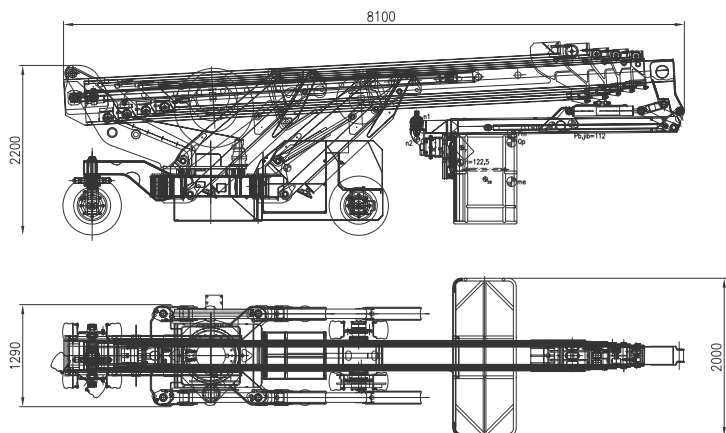
Toma aire/agua  
Autonivelación estabilizadores  
Pintura especial  
Intercomunicador  
Luz de trabajo en la cesta  
Sensor de inclinación con alarma sonora  
4 Platos de apoyo para estabilizadores

### Standardzubehöre

Dieselmotor  
Batterie  
Elektromotor  
Stundenzählwerk  
Steckdose  
Funksteuerung  
Nicht-markierende Räder  
Korbdrehung  
Notfallelektropumpe 12/24V

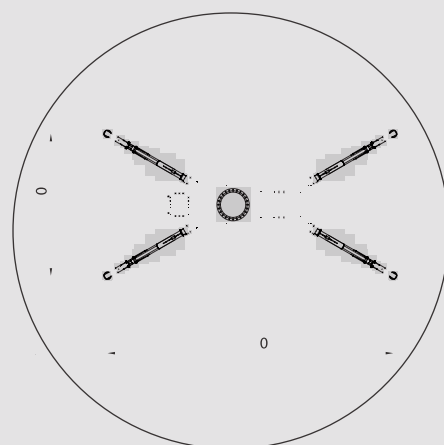
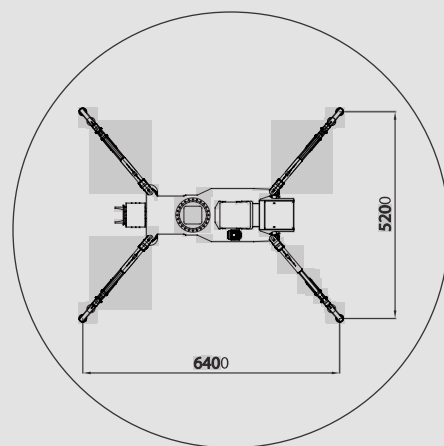
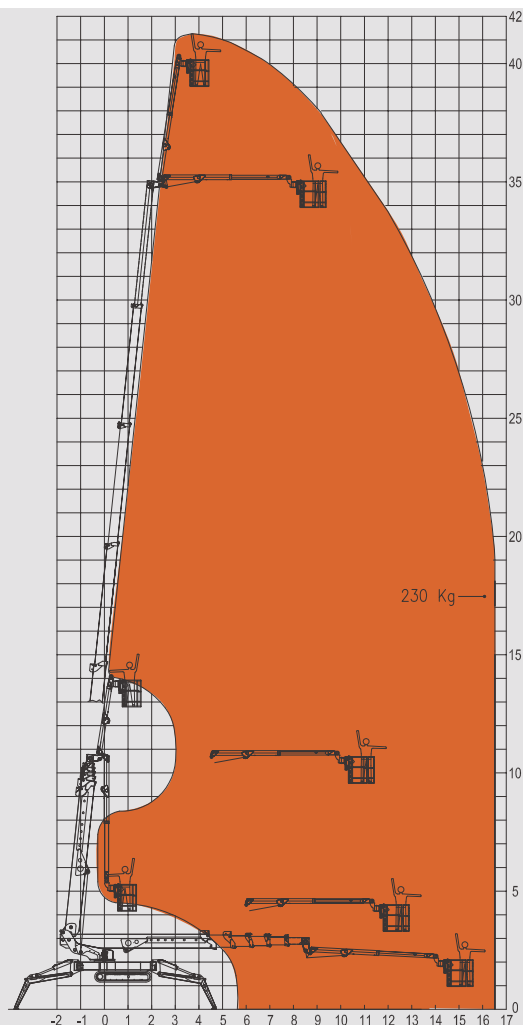
### Sonderzubehöre

Anschluss Luft/Wasser  
Abstützungselbstnivellierung  
Sonderlackierung  
Sprechanlage  
Arbeitsscheinwerfer im Korb  
Neigungsmessgerät mit akustischem Alarm  
4 Unterlegplatten für Abstützungen



**Rothlehner**  
*podesty ruchome*

**EASYLIFT**  
 AERIAL PLATFORMS



Altezza massima di lavoro	Max. working height	Hauteur max de travail	Altura max de trabajo	Max. Arbeitshöhe	41,40 m
Sbraccio massimo di lavoro	Max. working outreach	Déport max de travail	Alcance max de trabajo	Max. Arbeitsauslegung	16,50 m
Rotazione torretta	Turret rotation	Rotation tourelle	Rotación torreta	Drehturmrotation	360° N.C.
Portata massima	Max load capacity	Portée max	Capacidad de carga	Max. Tragfähigkeit	230 Kg
Comandi elettro-idraulici (Danfoss)	Electro-hydraulic controls (Danfoss)	Commandes électro-hydrauliques (Danfoss)	Mandos electrohidráulicos (Danfoss)	Elektrohydraulische Steuerungen (Danfoss)	
Massa totale	Total weight	Poids total	Peso total	Gewicht	8500 Kg
Pendenza superabile	Gradeability	Max pente admissible	Pendiente m̀ax	Max. Steigfähigkeit	30%
Dimensioni cesto	Cage dimensions	Dimensions panier	Dimensiones cesta	Korbabmessungen	2,0 x 0,8 m
Rotazione cesto	Cage rotation	Rotation panier	Rotaci3n cesta	Korbdrehung	90° + 90°

Dati e descrizioni sono forniti a titolo indicativo e non impegnativo

Data and descriptions are approximate and not binding

Toutes les données et descriptions sont fournies à titre indicatif, sans engagement

Los datos y las descripciones son suministrados indicativamente y sin compromiso

Abgaben und Beschreibungen sind nicht verbindlich

Legenda	Legend	Légende	Leyenda	Legende	
Batteria a trazione	Traction battery	Batterie à traction	Batería de tracci3n	Traktionsbatterie	
Batteria al litio	Lithium battery	Batterie au lithium	Batería de litio	Lithiumbatterie	
Motore elettrico	Electric motor	Moteur électrique	Motor eléctrico	Elektromotor	
Motore a combustione	Combustion engine	Moteur à combustion	Motor de combusti3n	Explosionsmotor	