

# Seria EL

Podesty nożycowe

# EL10 EL12 EL14

# Rothlehner

podesty ruchome



# ELS LIFT

OUTPOWER THE GRAVITY.

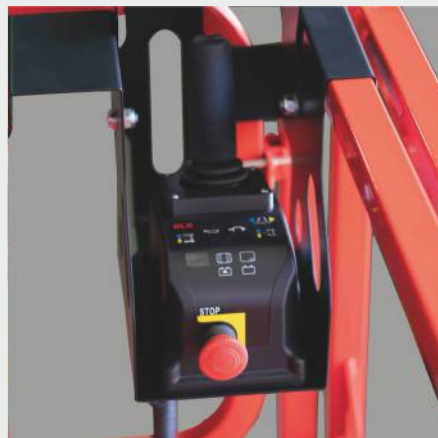


## ZALETY

- łatwa wymiana części
- bezpieczna jazda na pełnej wysokości
- duża zwrotność dzięki kompaktowym wymiarom
- gniazdko 220V i kabel na platformie
- protokół komunikacji CAN
- certyfikat CE-EN280

## STANDARDOWE WYPOSAŻENIE

- sterowanie proporcjonalne
- samozamykająca się brama na platformie
- przycisk zatrzymania awaryjnego
- siłownik zabezpieczony zamkiem
- niebrudzące opony
- automatyczna ochrona przed wybojami
- wbudowany wyświetlacz diagnostyczny
- system opuszczania awaryjnego
- rozszerzenie platformy
- klakson
- możliwość podnoszenia za pomocą wózka widłowego i dźwigu
- ochrona ładowarki
- alarm ruchu
- blokada serwisowa
- licznik motogodzin
- migający sygnalizator
- czujnik przechyłu
- czujniki ciśnienia



# Rothlehner

podesty ruchome



# ELS LIFT

OUTPOWER THE GRAVITY.

## Seria EL

Podesty nożycowe

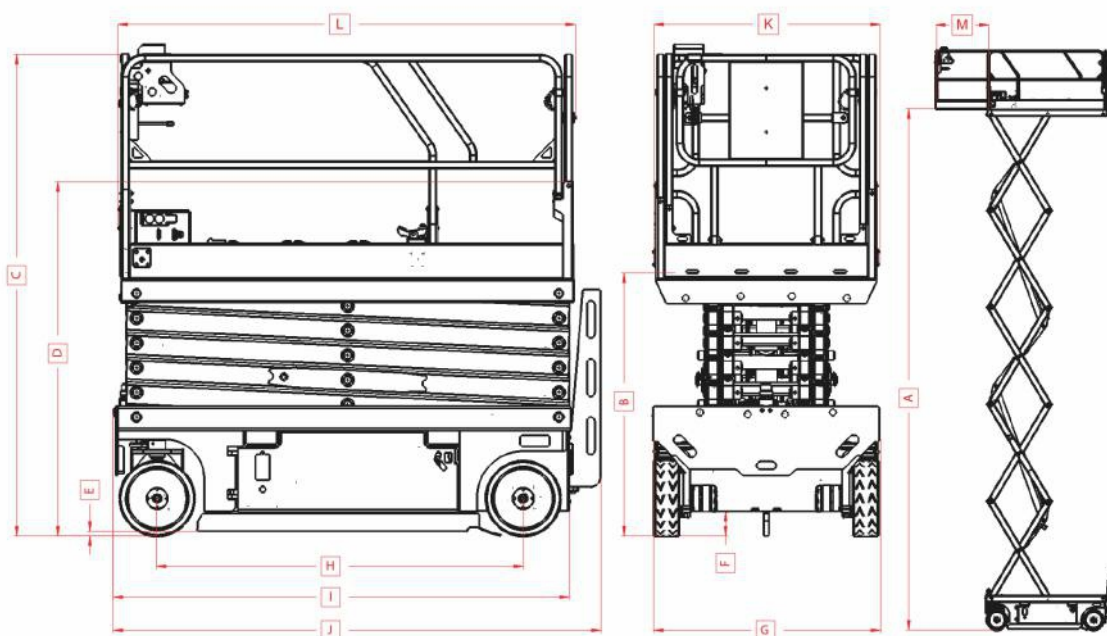
### WYMIARY

	<b>EL10</b>	<b>EL12</b>	<b>EL14</b>
Maksymalna wysokość robocza	10 m	12 m	13.95 m
A Maksymalne podnoszenie platformy	8 m	10 m	11.95 m
B Wysokość po złożeniu (platforma)	1.21 m	1.34 m	1.46 m
C Wysokość po złożeniu barierek	2.31 m	2.44 m	2.57 m
D Wysokość transportowa	1.67 m	1.80 m	1.92 m
E Prześwit z rozłożonymi osłonami przed wybojami	0,02 m	0,02 m	0,02 m
F Prześwit - środek	0.12 m	0.12 m	0.12 m
G Szerokość	1.15 m	1.15 m	1.15 m
H Rozstaw osi	1.86 m	1.86 m	1.86 m
I Długość	2.31 m	2.31 m	2.31 m
J Długość wraz ze stopniami	2.47 m	2.47 m	2.47 m
K Szerokość platformy	1.14 m	1.14 m	1.14 m
L Długość platformy	2.31 m	2.31 m	2.31 m
M Rozszerzenie platformy	1 m	1 m	1 m

### SPECYFIKACJA TECHNICZNA

	<b>EL10</b>	<b>EL12</b>	<b>EL14</b>
Maksymalny udźwig platformy głównej	450 kg	300 kg	300 kg
Maks. udźwig przedłużenia	150 kg	150 kg	150 kg
Maksymalny kąt nachylenia	25%	25%	25%
Czas podn. / opuszczania	35 / 35 sec	45 / 45 sec	55 / 55 sec
Wymiar koła	Pełne 15 x 5"	Pełne 15 x 5"	Pełne 15 x 5"
Wielkość zbiornika hydraulicznego	27 L	30 L	30 L
Jednostka hydrauliczna	24 V/4.5 kW/3.8 cc	24 V/4.5 kW/3.8 cc	24 V/4.5 kW/3.8 cc
Akumulator	4 x 6 V 315 Ah	4 x 6 V 315 Ah	4 x 6 V 315 Ah
Ładowarka do akumulatorów	24 V / 30 A	24 V / 30 A	24 V / 30 A
Masa całkowita	2530 kg	2800 kg	3370 kg
Dopuszczalny kąt przechyłu	2° 3'	2° 3'	2°- 3°

# EL10 EL12 EL14



OUTPOWER THE GRAVITY.

**Rothlehner**  
podesty ruchome

Rothlehner - podesty ruchome Sp. z o.o.  
ul. Energetyków 4 32-050 Skawina  
+48 12 267 58 11 rothlehner.pl