

MOVE UP 4.6
MOVE UP 5.6



NIEWIELKA MASZYNA, DUŻA WYDAJNOŚĆ

- > Ultrakompaktowa konstrukcja: przejeżdża przez drzwi, windy...
- > Wąski promień skrętu dopasowany do ograniczeń w ciasnej przestrzeni
- > Lekki do pracy na delikatnych podłożach lub w projektach wielopiętrowych

NIEWIELKI ROZMIAR, DUŻA ZWINNOŚĆ

- > Mała platforma do pracy w małych przestrzeniach
- > Możliwość jednoczesnego transportu ciężkich narzędzi i materiałów: udźwig platformy do 159 kg

NISKIE KOSZTY UTRZYMANIA, ŁATWY W UŻYCIU

- > Nie trać czasu na konfigurację, po prostu popchnij maszynę tam, gdzie chcesz jej użyć
- > Bezobsługowy akumulator



MOVE UP 4.6

MOVE UP 5.6

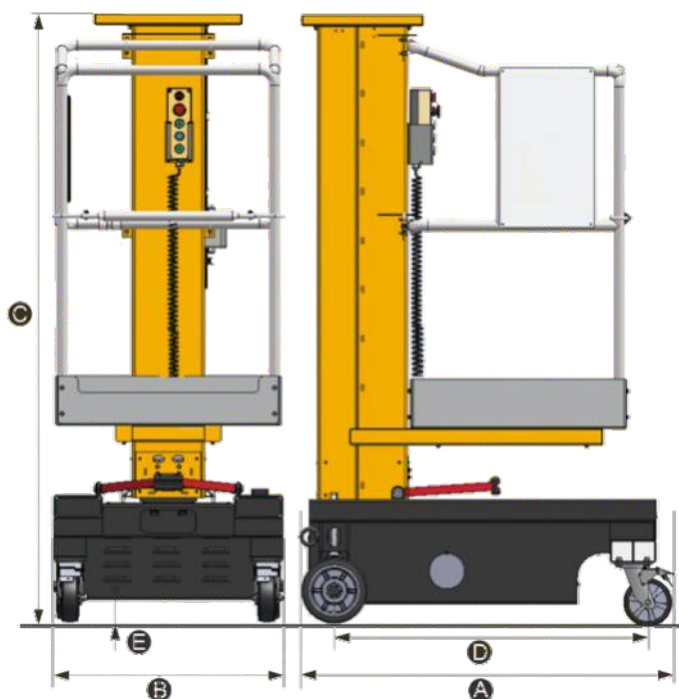
LOW-LEVEL ACCESS

DANE TECHNICZNE

	MOVE UP 4.6	MOVE UP 5.6
Wysokość robocza	4.6 m	5.6 m
Wysokość platformy	2.6 m	3.6 m
Maksymalny udźwig	159 kg (1 pers.)	
Wymiary platformy	0.67 m x 0.66 m	
A Długość	1.11 m	
B Szerokość	0.7 m	
C Wysokość transportowa	1.86 m	
D Rozstaw osi	0.95 m	
E Prześwit	6 cm	
Poruszanie się	Push-Around - Manual	
Wewnętrzny promień skrętu	0 m	
Zewnętrzny promień skrętu	1.2 m	
Dopuszczalny kąt przechyłu	1.5 °	
Rozmiar opon (przód / tył)	150 mm x 48 mm / 200 mm x 50 mm	
Baterie	12V DC - AGM	
Ciężar całkowity	288 kg	378 kg

WYPOSAŻENIE STANDARDOWE

- > Elektrycznie napędzane podnoszenie
- > Ręczny ruch poziomy (pchanie)
- > Bezobsługowe akumulatory AGM
- > Prostownik 10 Ah
- > Wskaźnik poziomu naładowania baterii na dolnym panelu
- > Wskaźnik poziomu naładowania akumulatorów
- > 2 koła stałe - 2 koła skrętne
- > Mechaniczna blokada koła
- > Poprzeczka zabezpieczająca wejście do kosza roboczego
- > Przenośny górny panel sterowania
- > Wtyczka ładowarki z dedykowanym schowkiem
- > Czujnik przechyłu na górnym panelu sterowania
- > Opuszczanie awaryjne
- > Licznik godzin
- > Otwory pod wózek widłowy
- > Taca 15kg



MOVE UP 4.6 / MOVE UP 5.6

