

# EuropeLIFT

optimize reaching

## TM18GTi

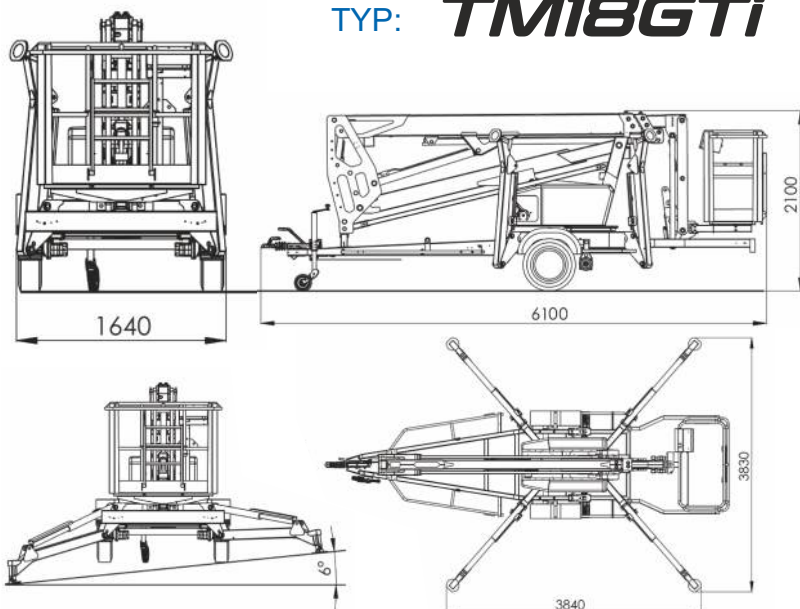
Wysokiej jakości podest na przyczepie z najnowocześniejszą technologią sterowania i wysoką wydajnością



- Wysokość robocza: 18,10 m
- Maksymalny udźwig: 220 kg
- Wysięg boczny: 10,50 m (100 kg)
- Zwarta konstrukcja, segmentowe ramię teleskopowe i ograniczenie przeciążenia
- Panel sterowania koszem roboczym wyposażony w funkcjonalny wyświetlacz LCD oraz zdalna diagnostyka serwisowania przez Wi-Fi (w standardzie)
- Ruchome ramię kosza (JIB)
- Automatykna funkcja składania „home” (w standardzie)
- 230V & silnik spalinowy (Honda/Briggs) Napęd i kosz obrotowy (w standardzie)
- Automatykne poziomowanie (opcjonalne)
- Kompaktowa konstrukcja (długość transportowa 6,10 m)



Dane techniczne	TM 18 GTi
Wysokość robocza	18,1 m
Wysokość platformy	16,1 m
Maksymalny wyciąg	(100 kg) ca 10,5 m
Maksymalny wyciąg	(220 kg) 8,1 m
Udźwig	220 kg
Obrót kolumny	355°
Ramię JIB	1.3 m
Rozmiar platformy	1,2x0,8x1,1 m
Obrót kosza	2x45°
Długość transportowa	6,10 m
Szerokość transportowa	1,64 m
Wysokość transportowa	2,1 m
Masa całkowita z 230V & silnikiem Honda, kosz obrotowy	2030 kg
Masa całkowita 24V, obrotowy kosz	2070 kg
Napęd manewrowy	Standard
Szerokość rozstawu podpór	3,84 m (zewn. krawędź płyty)
Podparcie na zboczu do	10%
Maksymalna prędkość	80 km/h
Hamulec ręczny	Hamulec najazdowy z automatycznym systemem cofania
Obciążenie pomocnicze AHK	100 kg
Prowadzenie kabli	Wewnętrzne

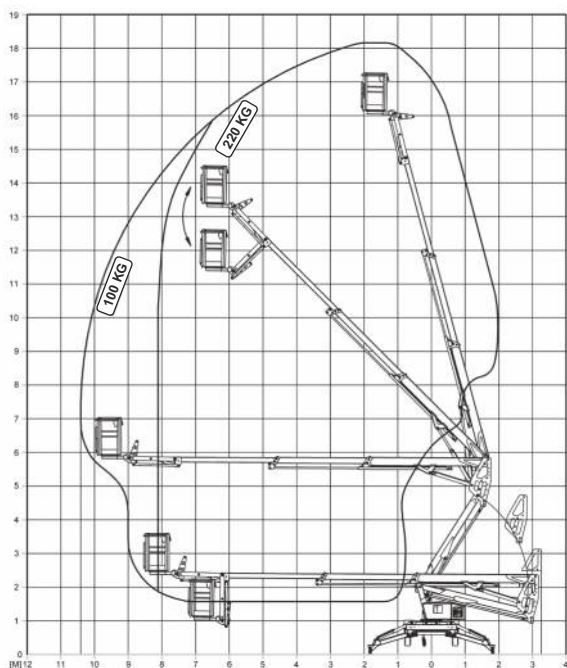


## WYPOSAŻENIE STANDARDOWE

- Wyciągnik z wielostopniowym teleskopem i ograniczonym momentem obciążenia
- Ramię JIB 1,3 m
- Napęd manewrowy z hydraulicznym włączeniem/wyłączeniem
- Funkcja „home” i kosz obrotowy (w standardzie)
- Podwójny napęd 230V i silnik spalinowy (Honda/Briggs) Napęd i kosz obrotowy (standard)
- Hydrauliczna regulacja prędkości obrotowej silnika spalinowego
- Poziomowanie kosza z automatyczną regulacją o 3°
- Kosz aluminiowy z poręczą chroniącą dłonie oraz pojemnik na narzędzia
- Panel sterowania koszem wyposażony w funkcjonalny wyświetlacz LCD oraz zdalna diagnostyka serwisowana przez Wi-Fi (standard)
- Precyzyjne, proporcjonalne, elektrohydrauliczne sterowanie poprzez joysticki
- Klakson i ochrona przed kolizją
- Sterowanie z ziemi i z kosza
- Monitorowanie przechyłu podwozia o 1° z alarmem akustycznym
- Monitorowanie nacisku na podłoże na talerzach podpór z alarmem
- Podłączenie zasilania 230V do platformy
- Osłona ochronna panelu sterowania na dole/górze
- Zabezpieczenie przeciwnajazdowe dookoła, homologacja CE
- Światła LED

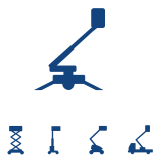
## WYPOSAŻENIE OPCJONALNE

- Automatyczne poziomowanie
- Kolor
- Napęd akumulatorowy 24V 220Ah
- Kosz roboczy z GRP z pojemnikiem na narzędzia
- Podkłady pod podpory
- Doprowadzenie wody i powietrza do kosza
- Światła ostrzegawcze



**Rothlehner**  
podesty ruchome

Rothlehner - podesty ruchome Sp. z o.o.  
ul. Energetyków 4 32-050 Skawina  
+48 12 267 58 11 www.rothlehner.pl



**EuropeLIFT**

Address: H-8992 Bagod, Gépállomás Str. 9.

Phone: +36 20 9474 767

Internet: info@europelift.com | www.europelift.com