

HA 16 E HA 16 E PRO



ZWIĘKSZ SWOJĄ PRODUKTYWNOŚĆ

- > Udźwig 300 kg i kąt nachylenia 5°
- > Oś wahliwa z ręczną blokadą mechanizmu różnicowego zwiększa przyczepność do podłoża (model PRO)
- > 4 koła skrętne dla większej zwrotności (model PRO)

MOŻLIWOŚĆ PRACY W DOWOLNYM MIEJSCU I CZASIE BEZ EMISJI SPALIN

- > W pełni elektryczny napęd
- > Cicha i czysta praca
- > Wszechstronne zastosowanie: wewnątrz / na zewnątrz w każdych warunkach

WYDŁUŻ CYKL PRACY

- > Gama ładowarek dostosowana do różnych warunków w miejscu pracy
- > Szybkie ładowanie dzięki „Range Extender” (wymylny generator) wydłuża czas pracy (opcja kompatybilna z innymi urządzeniami PULSEO)

BEZPIECZNA PRACA

- > Haulotte Activ'Shield Bar: system zapobiegający zgnieceniu (W standardzie w modelu PRO)
- > System oświetlenia Haulotte Activ'Lighting: Podnosi bezpieczeństwo podczas załadunku i rozładunku maszyny w warunkach słabej widoczności (W standardzie w modelu PRO)
- > Uchwyty transportowe zapewniają operatorowi bezpieczeństwo podczas załadunku i rozładunku (opcja)

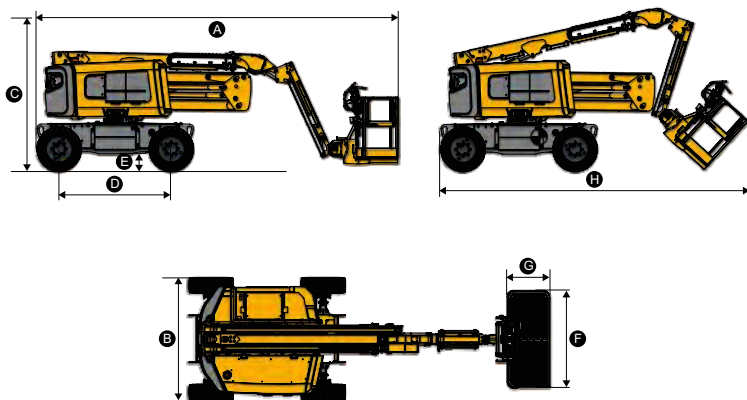


HA 16 E HA 16 E PRO

PRZEGUBOWE PODESTY O NAPĘDZIE ELEKTRYCZNYM

DANE TECHNICZNE

	HA 16 E	HA 16 E PRO
Wysokość robocza	16 m	
Wysokość platformy	14 m	
Maksymalny zasięg	7.94 m	
Maksymalna wysokość przegubu	7.88 m	
Maksymalny udźwig	300 kg	
A Długość	6.78 m	
Długość transportowa	5.79 m	
B Szerokość	2.3 m	
C Wysokość	2.29 m	
Wysokość transportowa	3 m	
D Rozstaw	2.1 m	
E Prześwit	30 cm	
F x G Wymiary platformy	1.8 x 0.8 m (Option 2.40 x 0.9 m)	
H Długość transportowa	5.79 m	
Wysokość transportowa	3 m	
Promień zachodzenia	16.2 cm	
Dopuszczalny kąt przechyłu	5 °	
Prędkość jazdy	4,9 km/h	
Możliwość pracy na zewnątrz do maksymalnej prędkości wiatru do	45 km/h	
Maksymalny kąt nachylenia	40 %	
Zewnętrzny promień skrętu	5 m	3.3 m
Ciężar całkowity	7 030 kg	7 120 kg
Akumulatory	48V - 390Ah (C20)	



WYPOSAŻENIE STANDARDOWE

- > System oświetlenia Haulotte Activ'Lighting (W standardzie w modelu PRO)
- > Proporcjonalne i jednocześnie ruchy
- > Kosz modułowy 1,8 x 0,8 m
- > Dostęp do wielofunkcyjnego portalu MyHaulotte
- > Uniwersalna wtyczka telematyczna
- > Napęd na 4 koła i 2 koła skrętne (W standardzie w modelu E)
- > Napęd na 4 koła i 4 koła skrętne (W standardzie w modelu PRO)
- > Haulotte Activ' Screen
- > Haulotte Activ' Shield Bar (W standardzie w modelu PRO)
- > Światło ostrzegawcze (kogut)

OPCJE/ AKCESORIA

- > Ogumienie białe
- > Gniazdo USB
- > Podstawa do paneli
- > Subskrypcja telematyczna Sherpal
- > Ciągły obrót o 360° (tylko model PRO)
- > Pokrywa ochronna przedłużacza zasięgu
- > Duży kosz 2,44 x 0,91 m
- > Uchwyt do przenoszenia
- > REX 5,5 kW - Stage 5
- > Przyspieszone obciążenie 380 V

